

ПЕСОЧНЫЕ ФИЛЬТРЫ
РУКОВОДСТВО ПОЛЬЗОВАТЕЛЯ

СОХРАНЯЙТЕ ЭТУ ИНСТРУКЦИЮ

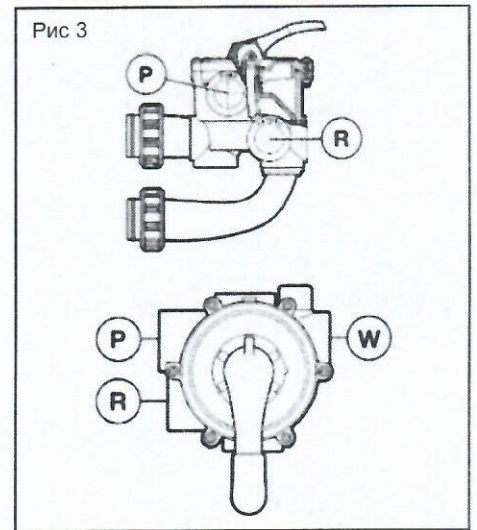
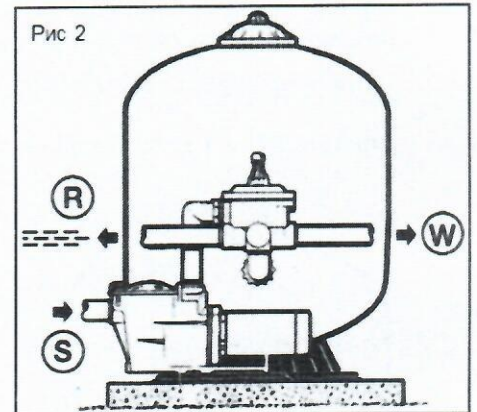
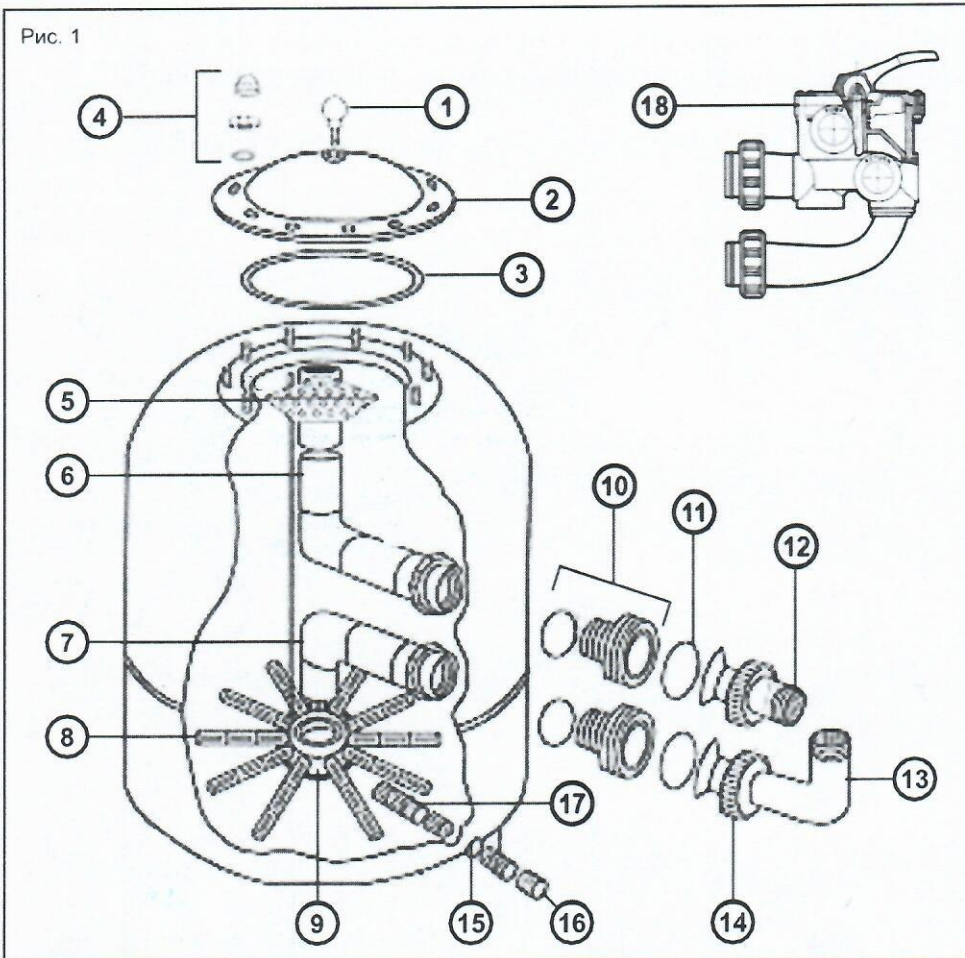


⚠ ВНИМАНИЕ – Прочтите и соблюдайте все рекомендации из этой инструкции пользователя, а также рекомендации, указанные на оборудовании. Несоблюдение инструкций может привести к телесным повреждениям.

⚠ ВНИМАНИЕ – Этот документ выдается владельцу бассейна и должен храниться в надежном месте.

⚠ ВНИМАНИЕ – Не допускайте использование изделия лицами с ограниченными физическими, сенсорными или умственными способностями, а также лицами, не обладающими достаточным опытом и знаниями, без предварительного контроля или инструктажа по эксплуатации устройства лицом, ответственным за технику безопасности.

⚠ ВНИМАНИЕ – Необходимо присматривать за детьми, чтобы они не играли с устройством



1	NCX12008	6	NCX12058 (Ø600)	8	NCX12018 (Ø500-780)	11	NCX12038 (Ø500-600)	14	NCX2312060 (Ø780-900)
2	NCX12001	6	NCX12060 (Ø780)	8	NCX12019 (Ø600-780)	11	NCX12046 (Ø780-900)	15	NCX12013
3	NCX12005	6	NCX12062 (Ø900)	8	NCX12019 (Ø900)	12	NCX2312059 (Ø500-600)	16	NCX12011
4	NCX12027	7	NCX12057 (Ø500)	9	NCX12024 (Ø500-600)	12	NCX2312061 (Ø780-900)	17	NCX12050
5	NCX12022 (Ø500-600)	7	NCX12059 (Ø600)	9	NCX12025 (Ø780-900)	13	NCX2312062 (Ø500-600)	18	NCX07020 (Ø500-600)
5	NCX12023 (Ø780-900)	7	NCX12061 (Ø780)	10	NCX12014 (Ø500-600)	13	NCX2312063 (Ø780-900)	18	NCX07021 (Ø780)
6	NCX12056 (Ø500)	7	NCX12063 (Ø900)	10	NCX12015 (Ø780-900)	14	NCX2312058 (Ø500-600)	18	NCX07022 (Ø900)

Наувагд гарантирует качество, рабочие характеристики и безопасность своей продукции только при ее использовании с оригинальными деталями «Наувагд». Использование деталей иного производства полностью отменяет гарантию

Вы только что приобрели песочный фильтр, его основание и клапан.

РАБОТА

В фильтре используется специальный песок, предназначенный для улавливания загрязняющих частиц, содержащихся в воде Вашего бассейна. Песок засыпается в бак и работает как система фильтрации постоянного действия. Неотфильтрованная вода из бассейна, содержащая взвешенные загрязняющие частицы, всасывается насосом и подается на многоходовой контрольный клапан. При прохождении воды сквозь песок загрязнения удавливаются на уровне песчаной постели, и отфильтрованная вода вновь поступает в бассейн.

УСТАНОВКА

1. Расположение фильтра

Устанавливать в соответствующем месте на уровне. Верх фильтра должен располагаться максимально на высоте 1,5 м. от уровня воды. Расположить фильтр так, чтобы его обвязка, клапан и сливная пробка (16) были легкодоступны. Это облегчит техобслуживание и работу фильтра в зимний период.

2. Сборка насоса

Соберите насос и его основание, следуя инструкциям изготовителя.

3. Заполнение фильтра

Песок заполняется через верхнее отверстие.

- a. Снимите диффузор (5) и отодвиньте патрубок удаления воздуха. Закройте верхнее внутреннее отверстие колена (6) во избежание попадания песка при заполнении. Убедитесь, что сливная пробка (16) установлена. Убедитесь, что все сетки (8) опущены.
- b. Заполните фильтр водой наполовину, затем добавьте требуемое количество песка (см. таблицу на этикетке). Поверхность песка должна быть ровной и достигать половины фильтра.
- c. Удалите пробку.
- d. Замените диффузор (5) на внутреннем колене.
- e. Замените патрубок удаления воздуха. Установите сальник (3) на крышку (2), установите пробку стравливания воздуха (1) и сальник и установите крышку в сборе на горловину фильтра.
- f. Закрепите крышку (2) на горловине клапана.

4. Сборка клапана

- a. Убедитесь, что выход «PUMP» клапана обращен к насосу. Прикрепите 2 выхода клапана к выходам фильтра с помощью двух гроверов (14).
- b. Подсоедините выход «PUMP» (P) клапана к верхней части насоса, следуя инструкции изготовителя.

5. Подсоединение клапана

Осталось только подсоединить трубы, идущие от бассейна (см. рис. 2), от скиммеров (S) к нижнему отверстию насоса со стороны фильтра грубой очистки, а сливные - к отверстию клапана с отметкой «RETURN» (R), а также подключить канализацию к отверстию клапана с отметкой «WASTE» (W).

6. Произведите электрические подключения насоса, следуя инструкции изготовителя.

7. Во избежание утечек проверьте, что сливная пробка (16) установлена, а все подключения надежно затянуты.

Примечание 1: Не применяйте силу при навинчивании наконечников на ракорды клапана.

Примечание 2: Уплотнять тефлоном наружную резьбу.

ВВОД В ЭКСПЛУАТАЦИЮ

ВАЖНО ВСЕГДА ОСТАНАВЛИВАТЬ НАСОС, ПРЕЖДЕ ЧЕМ ПРИСТУПАТЬ К РАБОТЕ С МНОГОХОДОВЫМ КЛАПАНОМ.

1. Убедиться, что все фитинги надежно затянуты и в фильтр засыпано требуемое количество песка.
2. Установить клапан в положение «BACKWASH»/ОБРАТНАЯ ПРОМЫВКА. Всегда опускать рукоятку, прежде чем повернуть ее.
3. Запустить насос, следуя инструкциям производителя. Убедиться, что вода нормально циркулирует в контуре.
ВНИМАНИЕ При запуске насоса все всасывающие и нагнетательные клапаны должны быть открыты. В противном случае, Вы подвергаете себя риску телесных повреждений, серьезных ранений или смерти. Когда подача воды станет равномерной, оставить насос поработать, по меньшей мере, в течение 2 минут. Выполнение данной обратной промывки рекомендуется для удаления загрязнений или мелких частиц, содержащихся в фильтрующем песке.

Naupard гарантирует качество, рабочие характеристики и безопасность своей продукции только при ее использовании с оригинальными деталями «Naupard». Использование деталей иного производства полностью отменяет гарантию

4. Остановить насос и установить клапан в положение промывки "RINSE". Снова запустить насос и оставить его работать до тех пор пока вода не станет чистой в смотровом стекле клапана (примерно 1 минуту).
5. Остановить насос и установить клапан в положение "FILTER"/ФИЛЬТР. Снова запустить насос, начинается фильтрация.
Отрегулировать впускной и выпускной клапаны для получения желаемого объема подачи воды.
6. Записать давление, указываемое в этот момент, и положение стрелки манометра. По мере работы фильтра загрязнения задерживаются и давление в баке увеличивается.
Как только оно превышает первоначальное значение на 10 ПСИ (0.7 бар или кг/см², начальное давление (чистый фильтр)), необходимо очистить фильтр, выполнив обратную промывку.

Примечание 1: При первой очистке воды в Вашем бассейне, возможно, понадобится часто производить обратную промывку фильтра. Действительно, вначале загрязнений существенно больше.

Примечание 2: Регулярно производить чистку префильтров насоса и скиммеров для обеспечения бесперебойной работы системы фильтрации.

Примечание 3: Выступающие из стен установки, включающие нагреватель или систему очистки с форсунками или щупальцами, очень чувствительны к сильным ударам, поскольку работают при высоком давлении. Монтажнику следует принимать все необходимые меры для предотвращения сильных ударов по установке.

ФУНКЦИИ КЛАПАНА И ФИЛЬТРА

ФИЛЬТР (FILTER)

Установить клапан в положение "FILTER"/ФИЛЬТР для обеспечения фильтрации в нормальном режиме (от 10 до 14 часов ежедневно).

ОБРАТНАЯ ПРОМЫВКА (BACKWASH)

Для очистки фильтра, когда давление превышает начальное давление на 10 ПСИ (0.7 бар или кг/см²). Остановить насос. Установить клапан в положение "BACKWASH"/ОБРАТНАЯ ПРОМЫВКА. Снова запустить насос, пока вода в смотровом стекле не станет чистой. Примерно через 2 минуты остановить насос и установить его в положение "RINSE"/ПРОМЫВКА, при наличии.

ПРОМЫВКА (RINSE)

Установить клапан в положение "RINSE"/ПРОМЫВКА, запустить насос на одну минуту. Это позволяет отвести загрязненную воду после обратной промывки в сливную трубу, а не в бассейн. Остановить насос и установить клапан в положение "FILTER"/ФИЛЬТР, затем снова его запустить.

СЛИВ(WASTE)

Вода отводится в сливную трубу, минуя фильтр, для понижения уровня воды в бассейне и непосредственного отведения сильно загрязненной воды при использовании всасывающей установки.

РЕЦИРКУЛЯЦИЯ (RECIRCULATE)

Вода циркулирует, минуя фильтр, для распределения химических продуктов, или когда прибегают к ударному хлорированию.

ЗАКРЫТО (CLOSED)

Прекращение циркуляции воды между фильтром и насосом.

НИКОГДА НЕ ИСПОЛЬЗОВАТЬ ДАННУЮ ФУНКЦИЮ ПРИ РАБОТАЮЩЕМ НАСОСЕ.

КОНСЕРВАЦИЯ НА ЗИМНИЙ ПЕРИОД

1. Полностью опорожнить фильтр, открутив сливную пробку, расположенную в нижней части бака. Не устанавливать пробку на место в зимний период.
2. Установить и оставить рукоятку клапана между двумя положениями или в положении "WINTER"/ЗИМА, при наличии.
3. Опорожнить и законсервировать на зимний период насос, следуя инструкциям производителя.

РЕМОНТ И ТЕХНИЧЕСКОЕ ОБСЛУЖИВАНИЕ

Обратиться к своему дистрибьютору Hayward. Завод не принимает обратно изделия без предварительного письменного согласия компании Hayward Pool Europe.

Hayward гарантирует качество, рабочие характеристики и безопасность своей продукции только при ее использовании с оригинальными деталями «Hayward». Использование деталей иного производства полностью отменяет гарантию